



Manuel de montage et d'utilisation

Les étapes du montage sont aussi montrées dans la vidéo



Félicitations

Félicitations pour l'achat de votre nouveau BODYROW™. Le BODYROW™ n'a pas son pareil sur le marché actuel des machines de musculation. Le design et les caractéristiques uniques du BODYROW™ vous permettent de cibler certaines parties de votre corps, et vous concentrer sur elles pour les raffermir et les tonifier, tout en bénéficiant en même temps d'un excellent entraînement cardiovasculaire. Le BODYROW™ est conçu pour vous donner les avantages du mouvement traditionnel du rameur, tout en isolant soit le haut soit le bas du corps, ou en travaillant sur le corps entier. De plus, grâce à la possibilité d'utiliser de une à quatre bandes de résistance, vous pouvez commencer au niveau qui vous convient, puis augmenter la résistance à mesure que votre niveau s'améliore.

Merci de prendre quelques minutes pour lire ce manuel de montage et d'utilisation. En plus des informations sur la garantie et le service clientèle, vous y trouverez des instructions de montage, des conseils d'utilisation et des exercices variés.

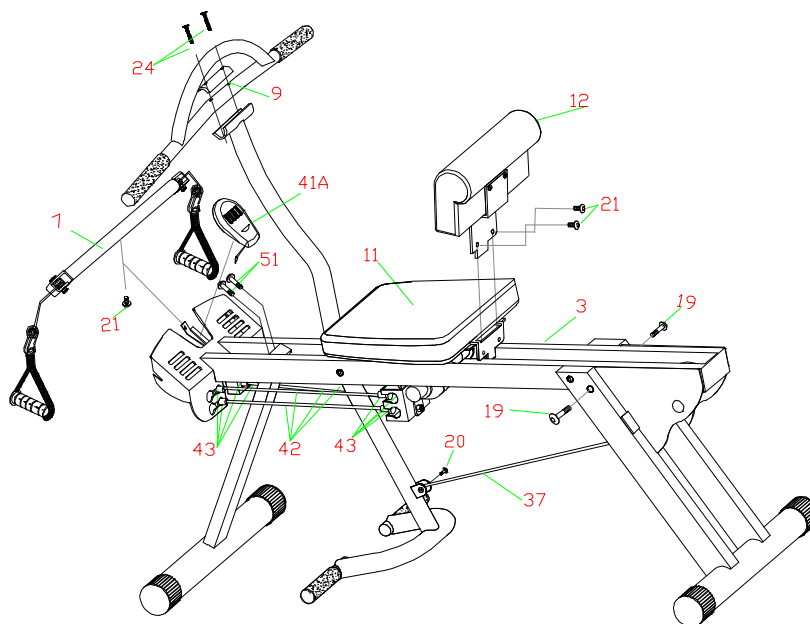
Encore bravo, et amusez-vous bien tout en sculptant la plus belle silhouette de votre vie !

Table des matières

Page 2.....	Diagramme BODYROW™
Page 3.....	Sécurité
Page 4.....	Montage
Page 5.....	Montage suite.
Page 6.....	Montage suite
Page 7.....	Bandes de résistance, dispositif portatif
Page 8.....	Écran électronique
Page 9.....	Entraînement, échauffement, positions des mains
Page 10.....	Positions d'entraînement
Page 11.....	Positions d'entraînement, service clientèle
Page 12.....	Vue éclatée
Page 13.....	Liste des pièces



Diagramme BODYROW™



Référez-vous au diagramme pour identifier les composantes du BODYROW™

NO. DES PIÈCES	DESCRIPTION
3	Cadre de base
7	Cadre barre latérale
9	Support guidon
11	Coussin du siège
12	Coussin du dossier
19	Vis tête de douille
20	Vis tête de douille
21	Vis tête de douille
24	Vis guidon
37	Câble
41A	Ordinateur
42	Sandow
43	Crochet du sandow
51	Vis tête de douille

Sécurité

ATTENTION!

SI VOUS NE LISEZ PAS OU SI VOUS NE SUIVEZ PAS LES INSTRUCTIONS DE SÉCURITÉ DÉCRITES DANS CE MANUEL, CELA PEUT ENTRAÎNER DES BLESSURES GRAVES : CHUTES, SUREFFORT, MUSCLES FROISSÉS OU DOIGTS PINCÉS.

1. Si durant l'entraînement vous sentez un évanouissement, si vous vous sentez mal ou si vous avez la tête qui tourne, arrêtez immédiatement. Si vous ressentez un stress superflu, une pression ou des douleurs, vous devez arrêter l'entraînement. Voyez un médecin avant de recommencer à vous entraîner.
2. Maintenez les enfants et les animaux à distance de l'appareil lorsqu'il est en marche, et faites de même quand l'appareil est à l'arrêt.
3. Gardez l'appareil sec et propre en permanence.
4. Mettez des vêtements adéquats. Portez des vêtements sportifs qui laissent votre mouvement libre comme des joggings et survêtements, des shorts, des T-shirts et autres vêtements qui vous vont bien.
5. Suivez les conseils de votre médecin pour développer votre propre programme personnel de musculation.
6. Connaissez vos limites et prenez-les en compte dans votre entraînement. Faites toujours preuve de bon sens lors de vos entraînements.
7. Vous devez toujours faire attention quand vous montez ou descendez de l'appareil ou de tout autre appareil de musculation. Tomber de l'appareil pourrait entraîner des blessures.
8. Maintenez vos doigts, vos vêtements amples, et vos cheveux à distance des parties en mouvements.
9. Ce produit est conçu pour une utilisation intérieure seulement. Il n'est pas conçu pour une utilisation institutionnelle ou commerciale. Utilisez-le seulement comme il est indiqué. Ne vous mettez pas debout sur l'appareil.
10. Avant chaque utilisation, veillez à vous assurer que tous les boulons, les roues et les poulies soient bien verrouillés. Si les pièces montrent des signes d'usure, n'utilisez pas l'appareil jusqu'à ce qu'il soit réparé.
11. Il n'est pas conseillé d'utiliser le BODYROW™ si vous pesez plus de 300 livres (136 Kg). Pour éviter de vous blesser gravement ou d'endommager l'appareil, ne dépassez pas la limite de poids.

Montage

Remarque: merci de regarder la vidéo de montage et d'entraînement de BODYROW™. Pendant les premières 5 minutes de la cassette, vous serez guidés dans le procédé de montage. Un montage correct assure un bon fonctionnement et la stabilité du produit final.



1. Enlevez toutes les pièces de la boîte et disposez-les au sol sur une surface propre.



2. Attrapez et soulevez l'arrière du BODYROW™ (3) vers le haut tout en tirant le pied gauche (1) vers le bas puis vers l'arrière de nouveau dans le bloc du pied arrière. Insérez un boulon (M8*40) de chaque côté et serrez les quatre boulons avec la clé 6 pans qui vous est fournie (2 boulons ont déjà été pré-montés à l'usine).



3. Soulevez l'avant du BODYROW™ (3) et insérez le pied avant (2) dans le support. NE LE PLACEZ pas au-dessus du support. Le pied doit être placé dans le support, entre les rails. Une fois qu'il est placé, le pied restera en place jusqu'à ce que les boulons soient insérés. (Note: la plaque de renforcement soudée au dessus du pied est positionnée vers l'arrière et fait face au sol. Insérez 2 boulons (M8*38). Serrez avec la clé 6 pans.

Montage suite.



- Placez le coussin inférieur du siège (11) sur la plaque roulante, verrouillée avec 4 vis (M6*15) sur les côtés et par dessous. (Conseil: il est possible que vous trouviez plus facile d'allonger le BODYROW™ sur le côté pendant le montage du siège).



- Faites glisser le dossier du siège (12) dans le support arrière du siège. (Note: veillez à ce que le dossier glisse entre le support ; ne le positionnez pas en dehors du support). Insérez 2 boulons (M8*15) et serrez. (Conseil: faire glisser le siège à l'arrière du BODYROW™ rendra le verrouillage des boulons plus facile).



- Attachez le câble (37) au support qui se trouve au bas du tube balancier inférieur (8) avec un boulon de carrosserie (M8*25).

Montage suite.



7. Attachez le guidon (10) sur le dessus du tube balancier (8) avec le support guidon (9) et 2 boulons (M6*35) bien verrouillés. (Conseil: Insérez les deux boulons à travers le support et le guidon avant de placer le guidon sur le support du tube balancier).



8. Attachez la barre de la poulie avant (7) au BODYROW™. Les supports se glissent sur le bord du haut du repose-pied. Glissez le boulon (M8*15) au centre de la barre et serrez. Attachez les crochets des poignées au bout des sandows. Note: La barre de la poulie ne s'alignera pas si elle est placée à l'envers. Référez-vous à la photo pour voir la position de placement appropriée.



9. Glissez l'écran électronique (41A) dans le support se trouvant sur l'avant du BODYROW™. Branchez les câbles qui s'étendent de l'écran électronique jusqu'à l'avant du BODYROW™ ensemble.

Montage suite.

10. Attachez les bandes de résistance à la carrosserie du siège et à l'avant du BODYROW™. Les bandes s'insèrent dans le grand trou et se glissent par dessus le petit trou pour ensuite se verrouiller bien en place.



Bandes de résistance

Le BODYROW™ est livré avec quatre bandes de résistance. Augmenter le nombre de bandes augmente la résistance et la difficulté de l'exercice. Commencez avec une ou deux bandes et ajoutez des bandes à mesure que votre force et votre endurance augmente. (Note: pour les utilisateurs dont le poids dépasse 175 livres (80 kg), il faudra peut-être plus d'une bande pour retourner le siège).

Dispositif portatif

Le BODYROW™ peut facilement être déplacé. Attrapez l'arrière de l'appareil, soulevez et faites rouler sur les roues du pied avant.



Écran Électronique

Code fonction:

Balayage = A

Durée = T

Compteur = CO

Calories = CA

FONCTIONS ET ACTIONS:

Mode ou fonction	Action
Auto on/off & auto démarrage/arrêt	Tant que la machine est en marche, l'écran fonctionne. S'il n'y a pas de mouvement au bout de 4 minutes, l'écran s'éteindra automatiquement.
Balayage	Appuyez sur le bouton jusqu'à ce que la flèche pointe vers "A" ; l'écran passera en revue toutes les fonctions. Chacune sera affichée pendant 6 secondes.
Durée	Appuyez sur le bouton jusqu'à ce que la flèche pointe vers "T" pour compter le temps écoulé.
Compteur	Appuyez sur le bouton jusqu'à ce que la flèche pointe vers "CO" pour afficher la durée en temps réel.
Calories	Appuyez sur le bouton jusqu'à ce que la flèche pointe vers "CA" pour afficher les calories dépensées. (Note: Cette fonction est seulement une estimation des calories dépensées. Les calories réellement dépensées dépendent du travail fourni, de la durée et du métabolisme individuel).

Comment enlever la pile:

1. Tirez sur le couvercle du compartiment de la pile et placez une pile AAA dans le compartiment au dos de l'écran.
2. Veillez à ce que la pile soit correctement positionnée et les ressorts correctement en contact avec la pile.
3. Remplacez le couvercle de la pile et veillez à ce qu'il soit bien fermé.
4. La pile a une durée de vie d'environ 1 an avec une utilisation normale de l'appareil.
5. Si on n'arrive pas à lire ce qui est affiché ou si des segments partiels seulement s'affichent, enlevez les piles et attendez 15 secondes avant de réinstaller la nouvelle pile.
6. Enlever la pile effacera l'affichage du moment.

Entraînement

ATTENTION!
MAINTENEZ LES DOIGTS, CHEVEUX, VÊTEMENTS AMPLES, ET LES ENFANTS À DISTANCE DES POULIES ET DES PIÈCES EN MOUVEMENT POUR ÉVITER LES BLESSURES GRAVES.

Note: Référez-vous aussi à la vidéo de montage et d'entraînement du BODYROW™ pour voir les démonstrations des divers exercices et techniques d'entraînement.

De nombreux exercices différents peuvent être réalisés avec le BODYROW™. Chaque exercice se concentre sur des groupes de muscles et des parties du corps différents. Les quatre positions de base seront illustrées dans les pages suivantes. Les variations dans les positions des mains changent aussi la concentration de chaque exercice. Si vous utilisez le BODYROW™ pour un entraînement cardiovasculaire, soyez créatif et faites ce qui vous paraît bien pour vous.

Échauffement

Pour vous échauffer avec le BODYROW™, utilisez 1 à 2 bandes de résistance pendant 3 à 5 minutes à faible cadence. L'exercice "Total Body Row" (voir section exercice) est un bon exercice pour s'échauffer.

Positions des mains



Différentes positions des mains isolent différents groupes de muscles. En mettant les mains sur la poignée supérieure on se concentre sur les triceps (muscles se trouvant à l'arrière et sur le haut du bras).



En mettant les mains sur la poignée inférieure, on se concentre sur les biceps (muscles se trouvant à l'avant et sur le haut du bras).



Utiliser la barre d'isolation permet de se concentrer sur la poitrine, les épaules et les muscles latéraux tout en tonifiant et en définissant les bras.

Body Row Total



On exécute cet exercice en mettant ses mains sur le guidon et les chevilles inférieures des pieds. Tirer sur le guidon en poussant ses pieds contre les chevilles crée l'action de ramer. Utilisez vos jambes et vos bras pour équilibrer votre effort. Avec une résistance faible, cela fournit un superbe entraînement cardiovasculaire.

Cibles: Bras, poitrine, épaules, muscles latéraux, abdominaux centraux, cuisses, hanches, fesses, quadriceps et mollets.

Conseil: Deux à cinq minutes avec deux à trois bandes.

Body Row Supérieur



Cet exercice se concentre sur le haut du corps. Mettez vos mains sur le guidon et tirez vers votre poitrine, alors que vos pieds sont placés sur les repose-pieds supérieurs, en position de repos. Ne forcez pas avec vos jambes. Tout l'effort doit être fait avec le haut du corps. Les variations des positions des mains redirigent la cible de l'exercice.

Cibles: Bras, poitrine, épaules, muscles latéraux, abdominaux centraux.

Conseils: Deux à cinq minutes avec deux à trois bandes.

Body Row Inférieur



Attrapez les côtés du dossier et placez vos pieds sur le repose-pied supérieur. Poussez et revenez en arrière vers le dossier avec vos jambes. Étirez-vous entièrement et relâchez pour revenir au point de départ. Les muscles des mollets peuvent aussi être travaillés en plaçant les doigts de pied sur le repose-pied, avec les jambes complètement étirées ; faites pivoter votre cheville en avant et en arrière pour créer une pression sur le mollet.

Cibles: Hanches, cuisses, abdominaux inférieurs, fesses, quadriceps et mollets.

Conseils: Deux à cinq minutes avec trois à quatre bandes.

Body Row Traditionnel



On exécute cet exercice en plaçant ses pieds sur le repose-pied supérieur et en attrapant les sandows qui se trouvent à l'avant du BODYROW™. Repoussez avec vos jambes pendant que vous tirez les sandows vers votre poitrine. Alors que vous vous approchez d'une extension totale de la jambe (n'étendez pas la jambe complètement en bloquant le genou), ramez avec vos bras vers votre poitrine et sur le côté tout en commençant à laisser les

sandows vous remettre en position initiale (voir la vidéo d'entraînement pour une démonstration). Répétez le mouvement jusqu'à ce que vous obteniez un rythme synchronisé entre le haut et le bas de votre corps. Cet exercice ressemble à l'exercice du rameur traditionnel, qui procure un entraînement total du corps. Cela vous procurera un excellent entraînement cardiovasculaire en même temps.

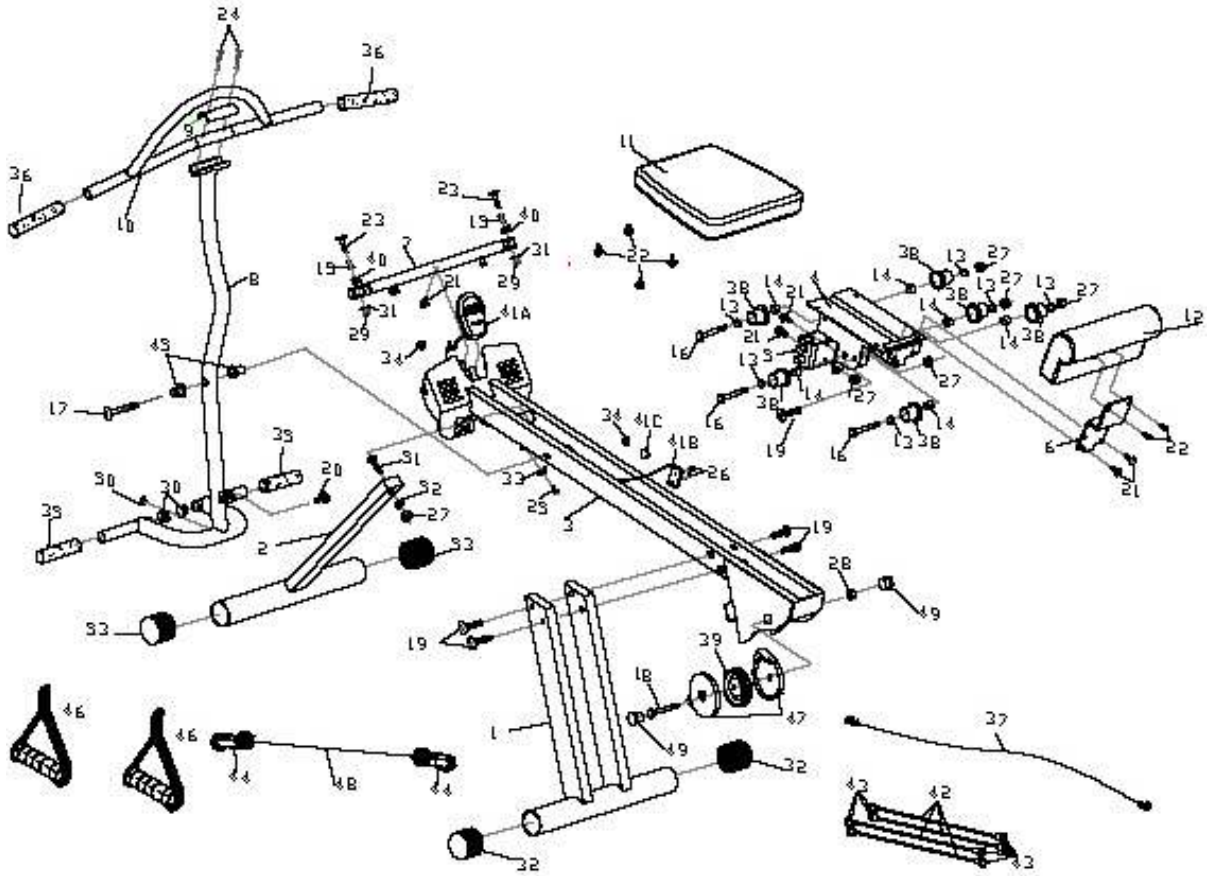
Cibles: Bras, poitrine, épaules, muscles latéraux, abdominaux centraux, cuisses, hanches, fesses, quadriceps et mollets.

Conseil: Deux à cinq minutes avec deux à trois bandes.

Ralentissement

Revenez en position Body Row Total pendant une à deux minutes, en utilisant une à deux bandes de résistance. Entraînez-vous à une cadence lente pour faire ralentir les battements de votre cœur et refroidir vos muscles.

Vue éclatée



Liste des pièces

NO.	NOM	QTÉ	NO.	NOM	QTÉ
1	SUPPORT ARRIÈRE	1	28	ÉCROU NYLON	1
2	SUPPORT AVANT	1	29	ÉCROU NYLON	2
3	CADRE DE BASE	1	30	PRISE RONDE	2
4	CADRE DE POULIE	1	31	RONDELLE PLATE	2
6	SUPPORT DOSSIER	1	32	EMBOUT ROND	2
7	CADRE BARRE LATÉRALE	1	33	PÉDALE PLATE	1
8	TUBE BALANCIER	1	34	EMBOUT	2
9	SUPPORT GUIDON	1	35	POIGNÉE DU GUIDON	2
10	GUIDON	1	36	POIGNÉE DU GUIDON	2
11	COUSSIN DU SIÈGE	1	37	CÂBLE	1
12	COUSSIN DU DOSSIER	1	38	ROULEMENT	6
13	TUBE	6	39	POULIE	1
14	TUBE	6	40	POULIE	2
16	BOULON À TÊTE HEXAGONALE	3	41A	ORDINATEUR	1
17	VIS TÊTE DE DOUILLE	1	41B	CAPTEUR SENSORIEL	1
18	BOULON À TÊTE HEXAGONALE	1	41C	AIMANT	1
19	VIS TÊTE DE DOUILLE	5	42	SANDOW	4
20	VIS TÊTE DE DOUILLE	1	43	POIGNÉE DU SANDOW	8
21	VIS TÊTE DE DOUILLE	5	44	CROCHET PLASTIQUE	2
22	VIS TÊTE PHILLIPS	6	46	POIGNÉE	2
23	VIS TÊTE PHILLIPS	2	47	COUVERCLE DE POULIE	1
24	VIS GUIDON	2	48	SANDOW	1
25	VIS TÊTE PHILLIPS	1	49	PRISE RONDE	2
26	VIS CAPTEUR SENSORIEL	2	50	EMBOUT	1
27	ÉCROU NYLON	6	51	VIS TÊTE DE DOUILLE	1



Distribué par

**Thane Direct Canada Inc.
Toronto, Canada
www.thane.ca**

À la connaissance de TerraStar International, Inc., les caractéristiques, les descriptions et matériel illustratif contenu dans ce manuel sont exactes au moment où ce manuel est imprimé. TerraStar International, Inc. se réserve le droit sans avertissement préalable d'arrêter selon sa décision la fabrication des éléments décrits ici, ou de changer les caractéristiques ou designs sans avoir aucune obligation envers le consommateur. Tous ces éléments sont soumis à des contraintes de disponibilité.

**BODYROW™ est une marque déposée de Thighmaster World Corp.
©2003 TerraStar International, Inc. Tous droits réservés. En attente de brevet.**