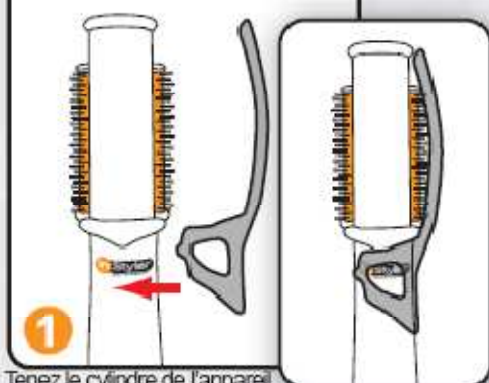


## Le Bouclier Thermique

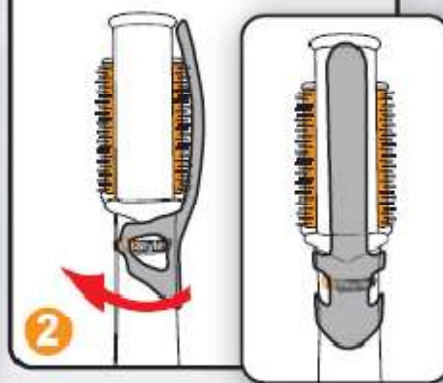
### Pour Attacher bouclier thermique de protection

Pour attacher appuyer



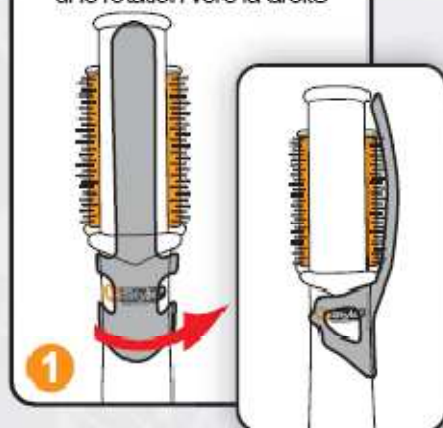
Tenez le cylindre de l'appareil face à vous

Pour attacher appuyer



### Pour retirer le bouclier thermique

Tenez-le fermement et effectuez une rotation vers la droite



Retirez-le de l'appareil



**NE RETIRER OU ATTACHER LE BOUCLIER THERMIQUE DE PROTECTION QUE SI L'APPAREIL EST COMPLETEMENT REFROIDIT.**

© 2009 Tré Milano, LLC, InStyler® and the InStyler™ Logo owned by Tré Milano, LLC, All Rights Reserved.

## Le bouclier de protection thermique

**NE RETIRER OU ATTACHER LE BOUCLIER THERMIQUE DE PROTECTION QUE SI L'APPAREIL EST COMPLETEMENT REFROIDIT.**

Le fer à cheveux pivotant Instyler® est un nouvel appareil étonnant que vous adorerez. C'est un appareil chauffant, ce qui veut dire que, comme avec votre fer à lisser ou fer à boucler traditionnel, vous devez faire attention à ce que votre peau n'entre pas en contact avec la surface chaude. Pour vous y aider, nous avons inclus un bouclier thermique de protection.

N'oubliez pas que, même après avoir fixé le bouclier thermique de protection, le cylindre rotatif et le côté opposé où se trouve la brosse restent chauds. Ce qui veut dire que vous devez tout de même faire attention lorsque vous utilisez le fer à cheveux pivotant Instyler.

