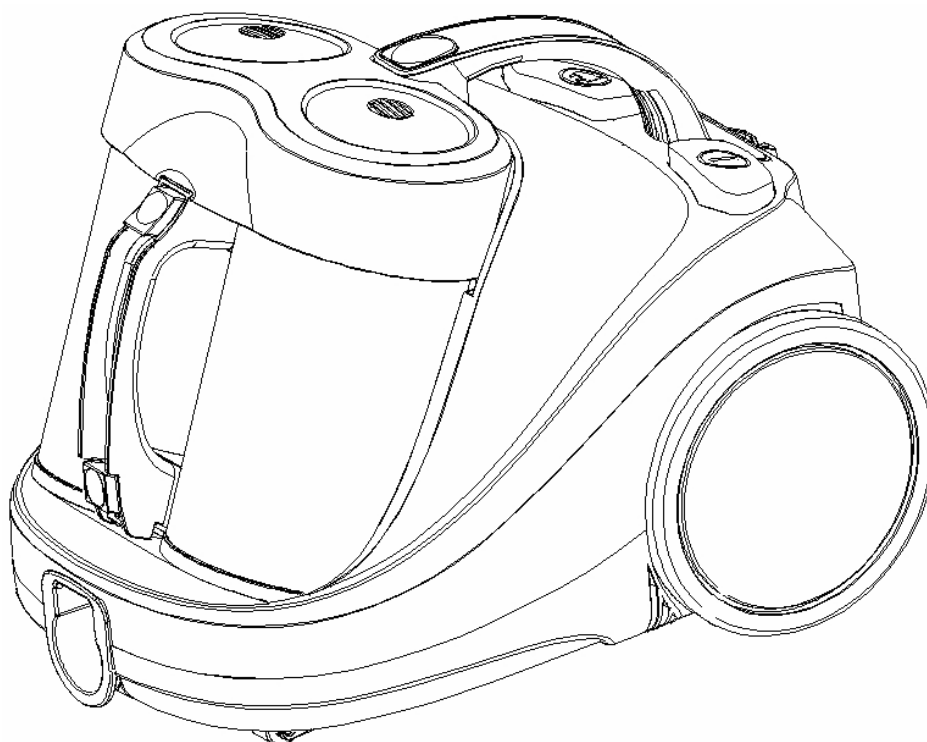


Aspirateur Double Cyclone

Manuel d'utilisation

Model: DV-7188-6 (avec contrôle d'aspiration sur la poignée)

220-240V 50/60 HZ 2000W max.



37 rue Claude Decaen 75012 Paris
Tél : 01.49.28.07.93 Mail : euroflex@noos.fr



080471886

Made in P.R.C by EUROFLEX France

Les Avantages :

Avec le système de nettoyage du double Cyclone vous disposez d'une technologie avancée, 2 filtres HEPA, permettant une plus grande efficacité de nettoyage et un assainissement de sortie d'air.

Une Puissance de 2000 Watts pour, 28Kpa.

Volume de récupération de 4 Litres.

Plus de sac à changer.

Control de puissance d'aspiration sur la poignée

Consignes de Sécurité !!!!!!!

Restecter les informations ci-dessous.

Votre appareil doit être connecté à une prise de 10 Ampères munie et raccordée à la terre sur une installation conforme aux normes

Lisez impérativement votre manuel d'utilisation avant la mise en service

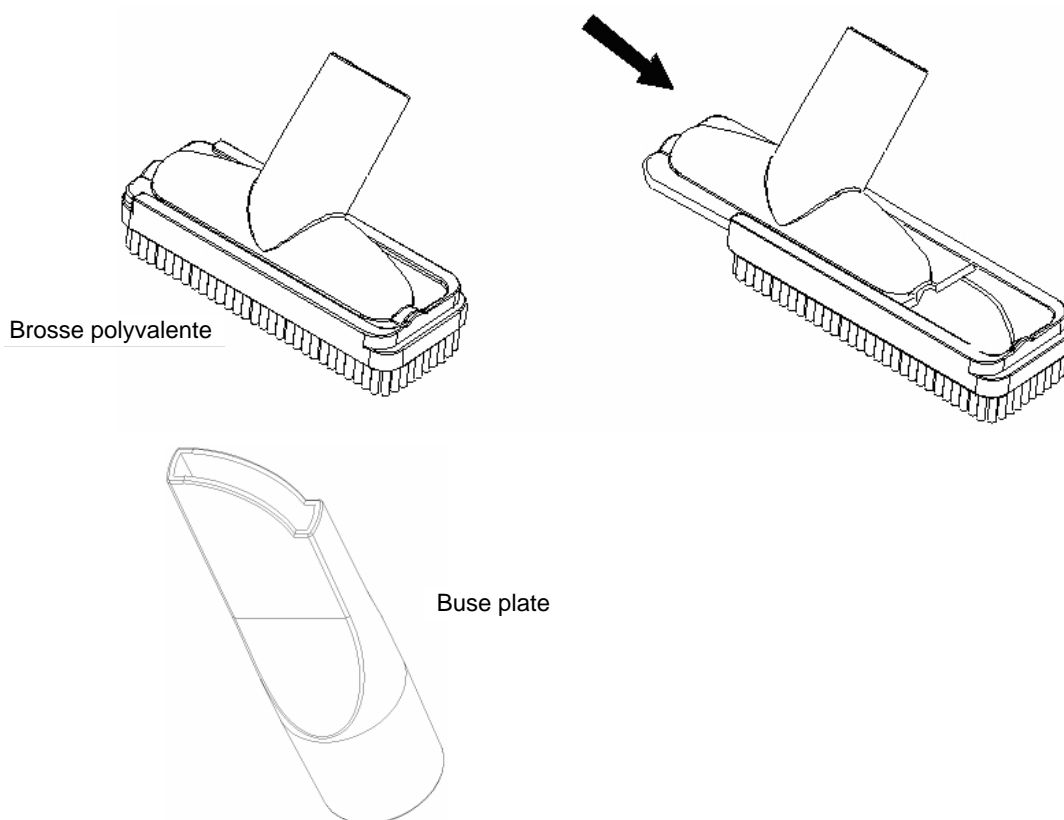
ATTENTION: Les risques électriques peuvent causer de grave blessures:

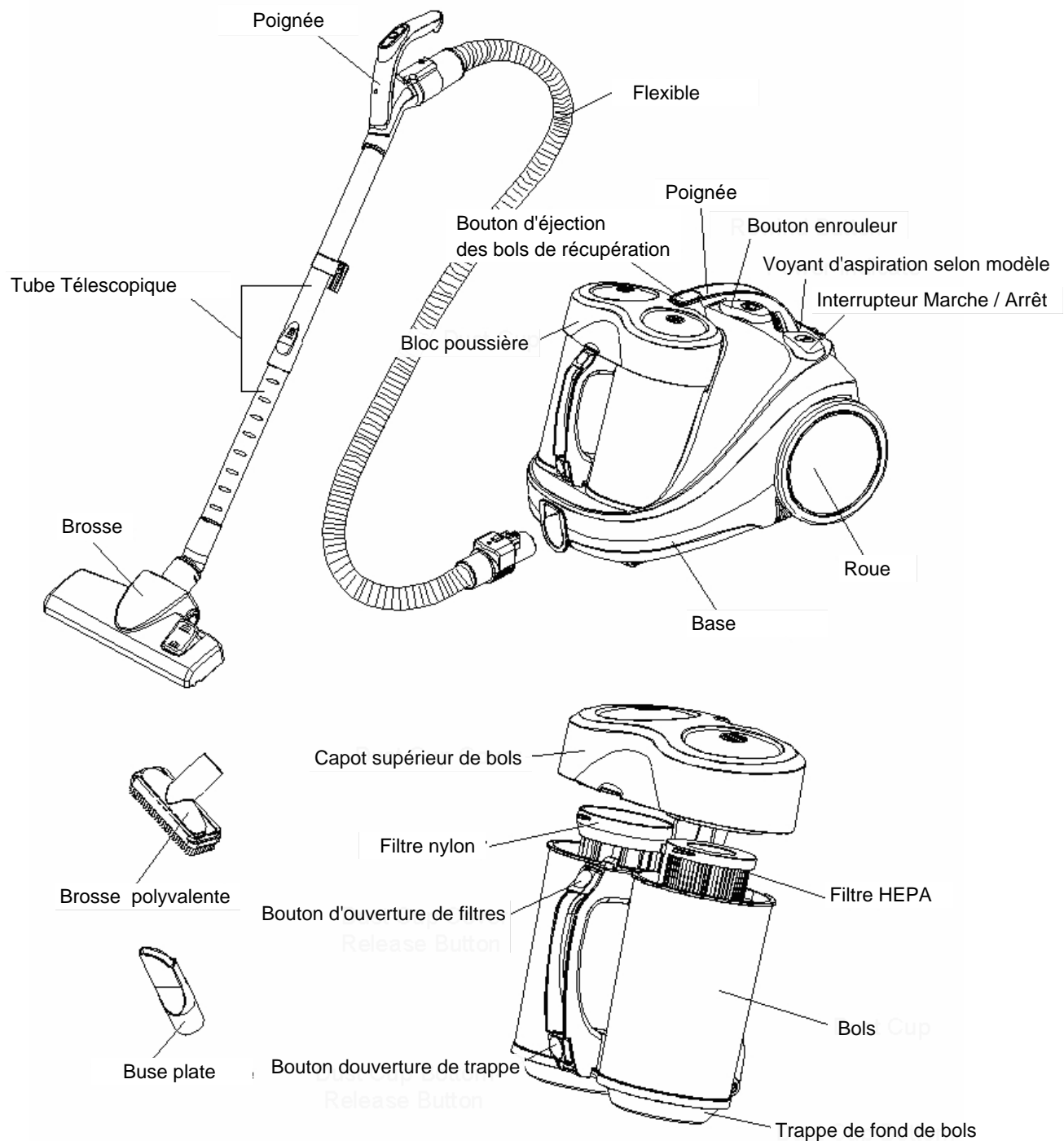
1. Ne laisser jamais votre appareil branché sans surveillance.
2. Ne utiliser l'appareil sur les surfaces mouillées, ne jamais aspirer d'eau, ou de matières liquides.
3. Votre aspirateur n'est pas un jouet il est donc pas utilisable par des enfants ou personnes inaptes à l'utiliser en toute sécurité.
4. N'utiliser que des pièces ou accessoires d'origines.
5. Ne ranger jamais votre appareil dans un endroit humide, ne jamais le laver ou passer sous l'eau.
En cas de problème adressez-vous à un centre de réparations agréé.
6. Ne tirer jamais sur le câble électrique, débranchez-le par la prise.
Dans le cas ou votre câble électrique est endommagé, ne pas utiliser votre appareil et confiez-le à un centre de réparation agréé.
7. Ne tirer jamais sur votre câble électrique, ne pas poser votre câble, ou mettre en contact avec des matières pouvant endommager le câble électrique.
8. Ne pas aspirer de matière inflammable, ou de cendre.
9. Ne manipulez pas de prise de courant ou d'appareil avec les mains mouillées.
10. Ne mettez pas d'objet dans les ouvertures. Ne pas obstruer les ouvertures, le stocker les bacs vides.
11. Gardez les cheveux, les vêtements desserrés, les doigts et toutes les parties de corps loin des ouvertures.
12. N'aspirez jamais de matière encore chaude ou fumante (cigarettes, etc)
13. Éteignez Votre variateur sur la poignée avant d'allumer votre aspirateur.
14. Prenez une attention supplémentaire en nettoyant les escaliers.
15. Ne l'utilisez pas pour ramasser des liquides inflammables ou combustibles comme l'essence, évitez aussi dans les régions où ils peuvent être présents.
16. Conformez-uniquement aux instructions du fabricant.
17. En cas de doute sur son utilisation contacter le fabricant, ou le dépositaire.

18. N'utilisez jamais l'aspirateur sans filtres.
19. Débranchez toujours votre appareil avant de raccorder ou de débrancher le flexible.
20. Le fabricant ne peut être tenu responsable des accidents provoqués ou occasionnés par négligence.
21. Conformez-vous et contrôlez si le voltage est correcte à l'étiquette d'identification placée sous l'appareil
22. Utiliser uniquement sur des surfaces sèches.
23. N'utilisez pas votre aspirateur pour d'autres applications.
24. Le fabricant se réserve le droit d'apporter toutes modifications sans accords préalables.

Le non-respect des règles de sécurité annule de plein droit la garantie.

Accessoires:





MESURES PRÉVENTIVES:

Contrôler que votre flexible ne soit pas bouché ou obstrué par des déchets ou autres. Le fait de réduire la puissance d'aspiration par des corps étrangers occasionne une surchauffe du moteur.

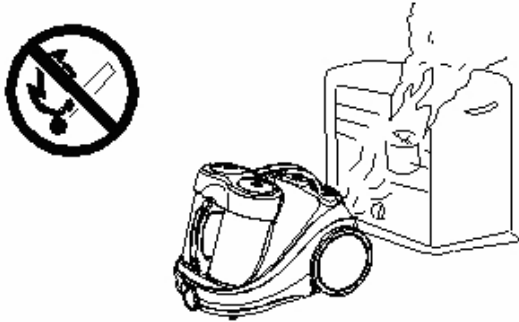
1. Ne faites pas marcher le vide.

Ne pas stocker près d'une source de chaleur

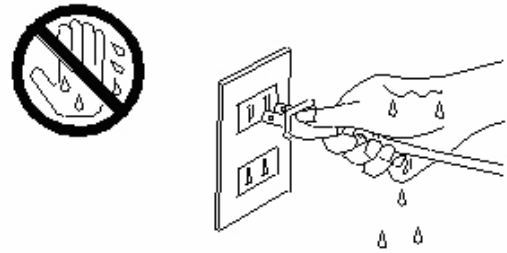
2. Avant que vous insériez la prise de courant

contrôler votre installation.

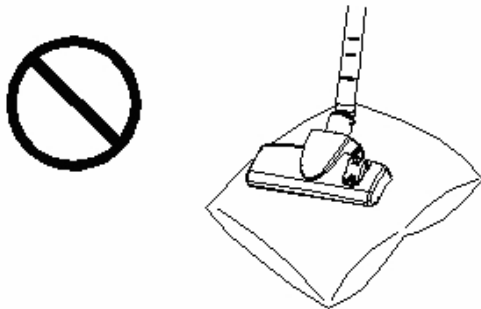
A. Ne pas aspirer de cendre, cigarette, braise chaude, matière inflammable.
Ne pas mettre devant des foyers actifs.



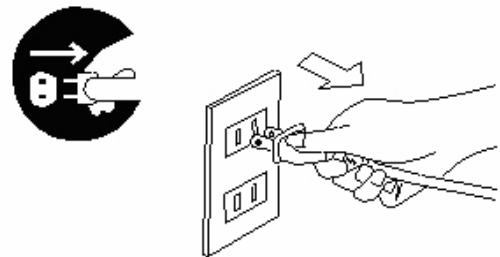
B. Ne pas manipuler ou brancher votre appareil les mains mouillées.



3. Avant d'utiliser votre l'aspirateur vérifier la propreté de vos bols avant la mise en service



4. Quand vous voulez débrancher votre aspirateur, enlever votre votre cordon électrique par la prise.

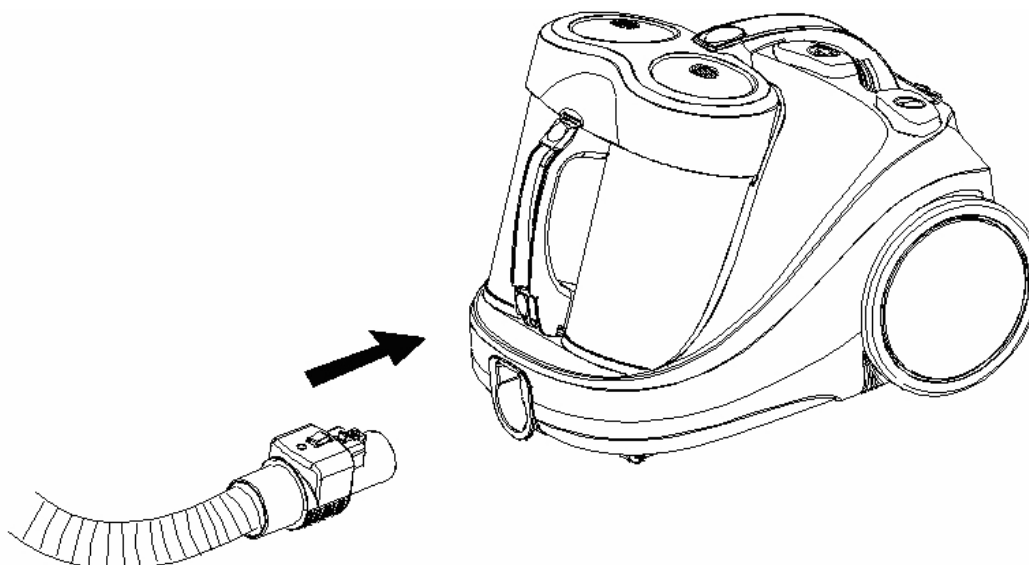


Cet aspirateur est équipé avec une prise de courant et d'un câble électrique, si votre cordon ou votre câble électrique a subi un dommage, ne pas l'utiliser confié-le à un centre S.A.V agréé par le fabricant.

Montage et assemblage.

Débrancher toujours votre appareil avant toutes manipulations ou entretien.

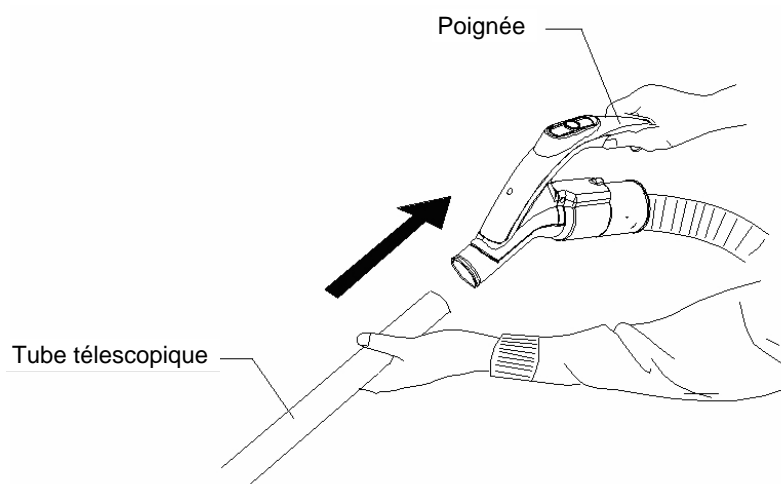
1. Brancher votre flexible

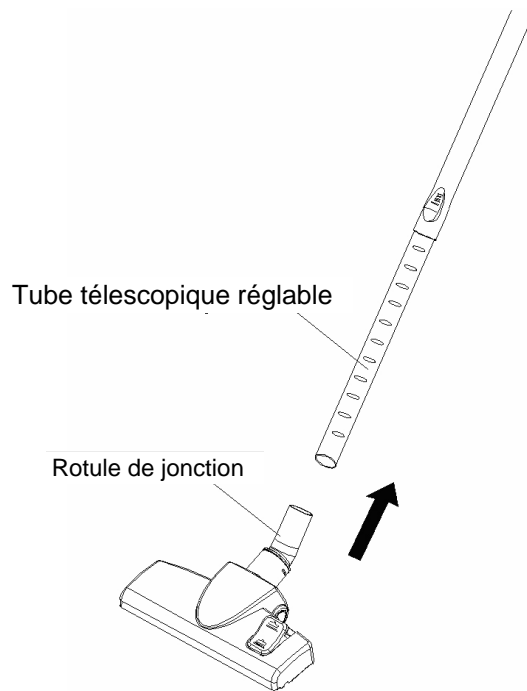


Insérer le flexible dans le conduit de prise d'air sur le front d'appareil.
Appuyez jusqu'à ce qu'il fasse un déclic.
(Attention: Vérifier bien le sens et l'orientation de votre connecteur d'aspirateur)

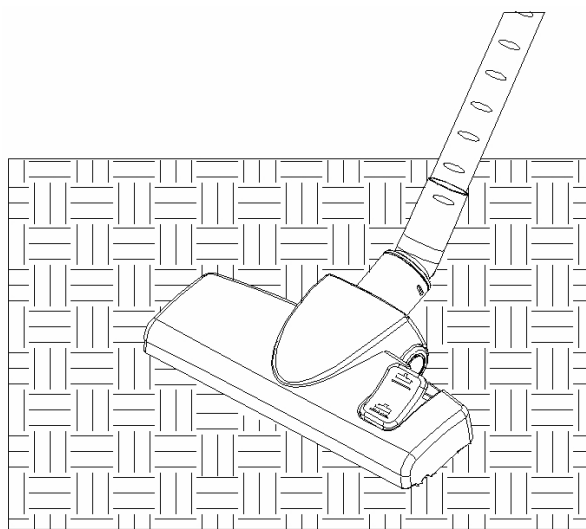
****Pour enlever le tuyau flexible appuyer sur le blocage et tirer:**

2. Emboîter le tube télescopique au flexible par la poignée.



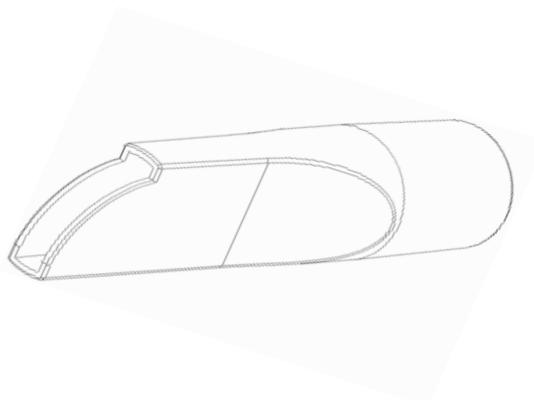


c. Emboîter la brosse dans le sens de la flèche.

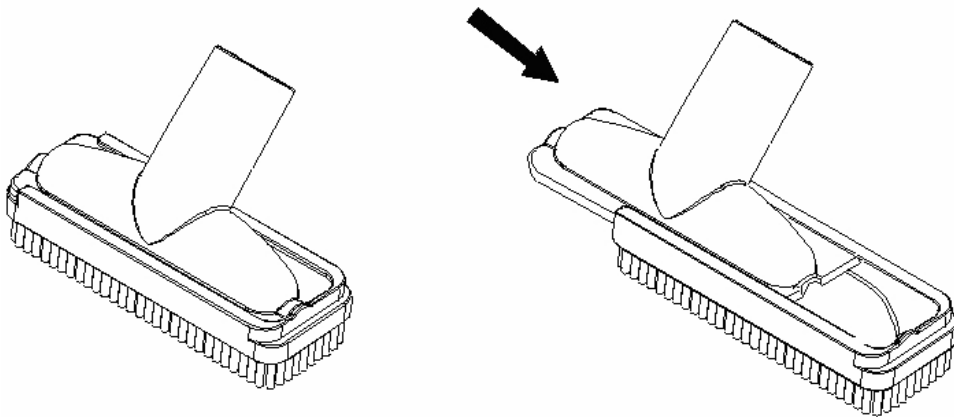


3. Buse à embout plat

Pour les radiateurs, les coins, les plinthes, et autres endroits difficiles



4. La brosse polyvalente (2 en1) est utilisée pour les meubles, fauteuils, aveugle, livres, les abat-jours, étagères, etc. Séparément il peut être utilisé pour les sofas.

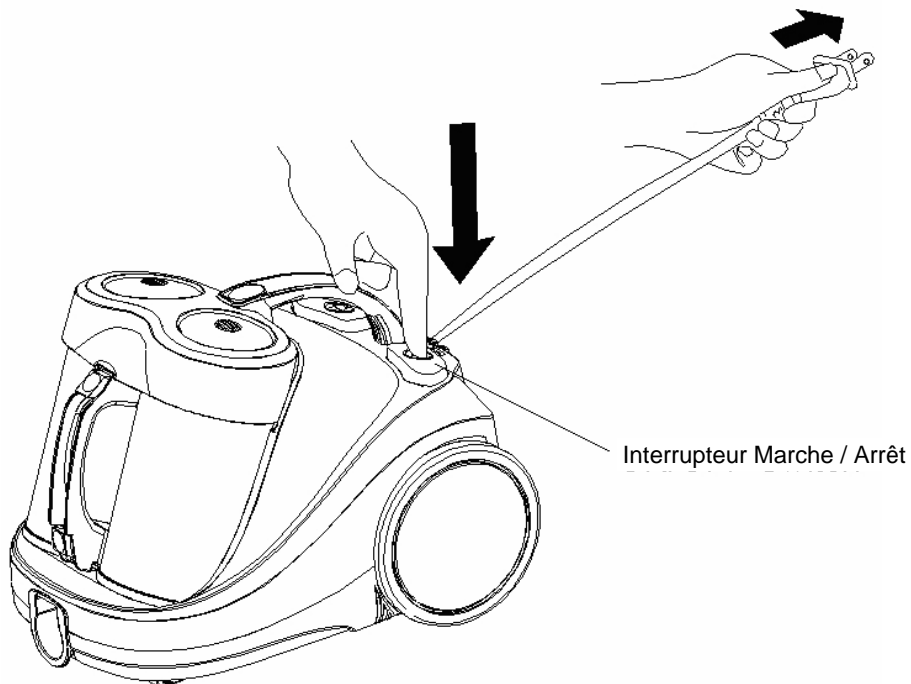


INSTRUCTIONS POUR L'UTILISATION

Avant le fait d'utiliser l'appareil, tirez une longueur suffisante de câble et insérez la prise de courant
Une marque jaune sur le câble d'alimentation montre la longueur câblée idéale.
ne tirer pas au delà du repère rouge.

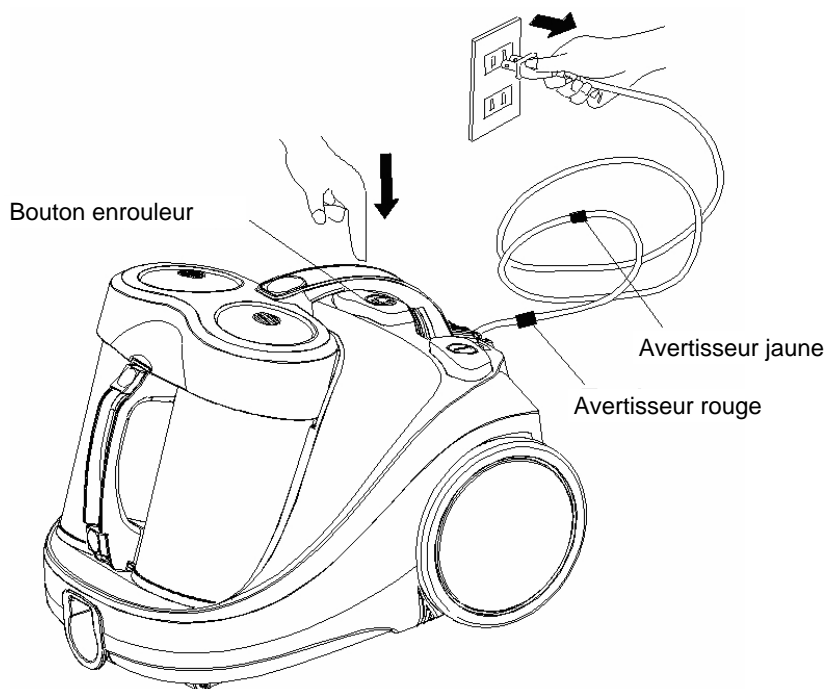
1. Bouton Marche Arrêt.

Connecter votre appareil à votre prise murale, appuyer sur le bouton marche arrêt.



2. Bouton enrouleur

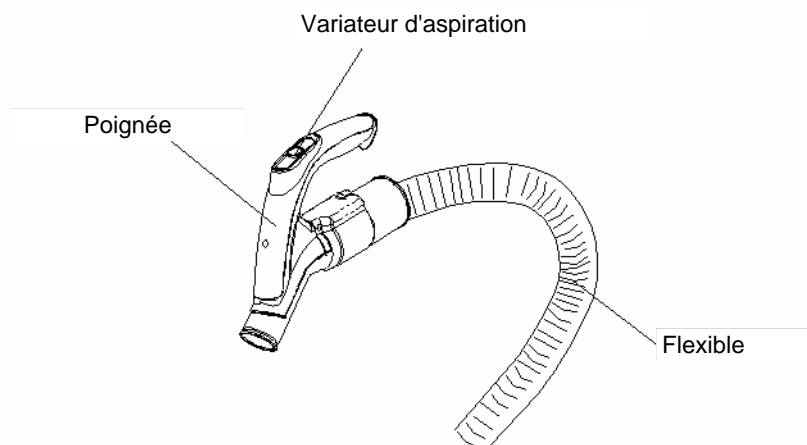
Débrancher votre appareil comme mentionné plus haut dans le manuel.
Appuyez sur le bouton enrouleur pour rembobiner votre câble.



3. Bouton variateur d'aspiration sur l'appareil

Allumez votre aspirateur avec le bouton marche arrêt, sur les appareils disposant d'un variateur d'aspiration, il est conseillé de remettre votre variateur en fin d'utilisation en position minimum.

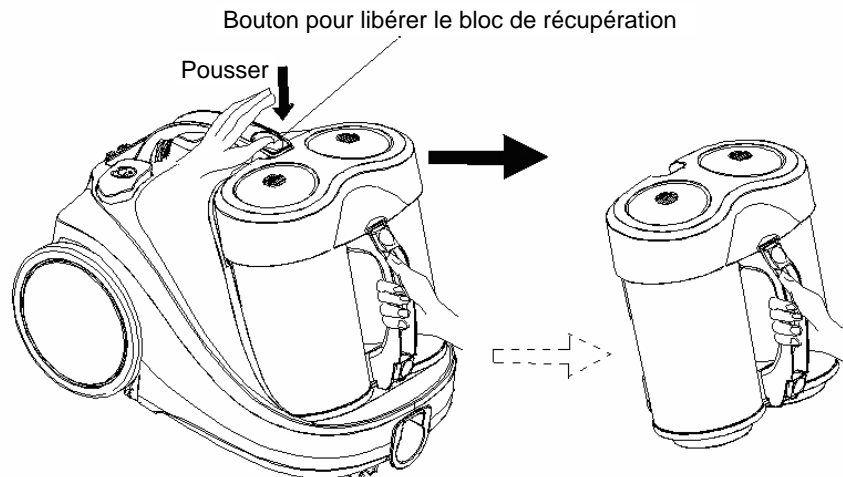
(Attention: ne jamais faire fonctionner l'aspirateur sans son flexible)



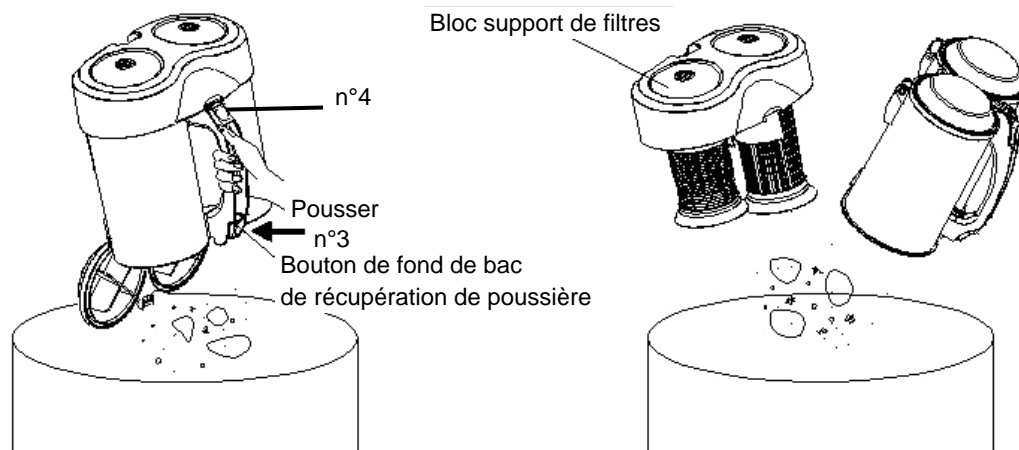
MAINTENANCE

1. Comment enlever le bloc de récupération.

1. Appuyez sur le bouton situé sur la poignée et tirer légèrement vers vous sans forcer comme ci-dessous.

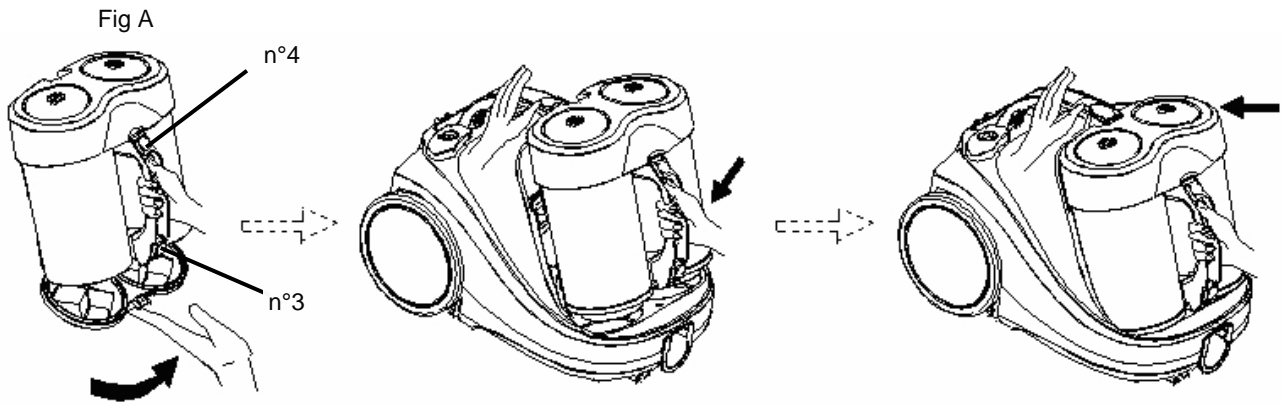


2. Pour vider les bols de récupération, appuyer sur le bouton N°3
3. Le bloc support de filtres s'ouvre en appuyant sur le bouton N°4, dans le même temps vous pouvez accéder aux filtres pour.



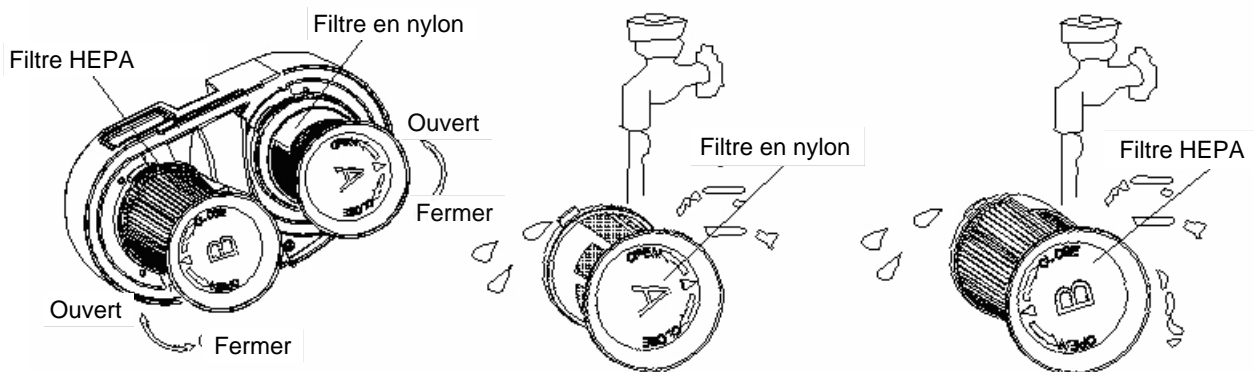
2. Comment vider votre bac de récupération:

1. Appuyez sur le bouton de fond de bac N°3.
2. Videz-le.
3. Refermer votre fond de bac.



3. Comment nettoyer vos filtres

1. Appuyez sur le bouton de libération de couverture du bloc support de filtres n°4.
2. Vider votre réservoir en appuyant sur le bouton n°3 (fig A).
3. Faites tourner les filtres de nylon en sens inverse des aiguilles d'une montre.
4. Vous pouvez nettoyer le filtre de nylon et le filtre de HEPA avec une brosse molle ou vous pouvez les rincer dans l'eau tiède et les sécher complètement avant l'utilisation.
5. Faites attention au "A" et la marque de "B" sur les deux filtres ils ont un sens de position, vérifier au moment du remontage.
6. Pour le remontage effectuer les opération inverses.



4. Echange ou nettoyage de filtre de sortie d'air HEPA

1. Appuyez sur le bouton voir (Fig b).
2. Enlever le filtre (Fig c).
3. Passez-le sous l'eau (Fig d), et l'aisser sécher.
4. Remontez-le une fois sec.

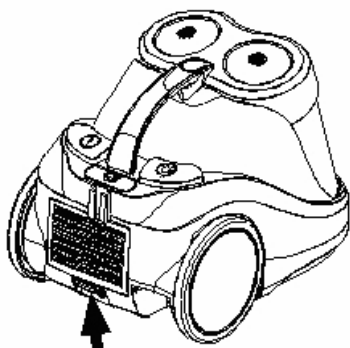


Fig. B Pousser ici

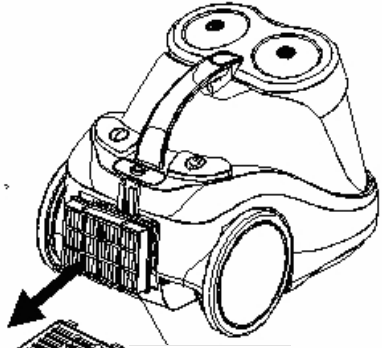
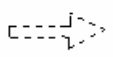
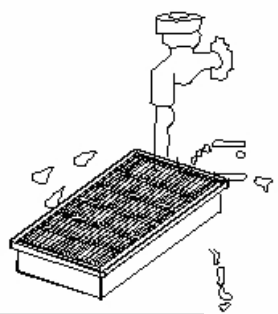
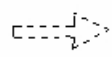


Fig. c Filtre HEPA de sortie d'air



Passer le filtre sous l'eau
Fig .d