

Thane Direct Canada, Toronto, Canada
www.thane.ca
&
Thane Direct UK Ltd. Admail 68, PL1 1AD
www.thanedirect.co.uk



Swivel Sweeper

Gefeliciteerd met de aankoop van uw Swivel Sweeper, de handige, draadloze en wendbare vloerborstel waarmee u sneller en eenvoudiger dan ooit uw vloeren kunt schoonmaken. Het geheim is de combinatie van de viervoudige borsteltechnologie – de vier krachtig roterende borstels vegen het vuil op aan alle vier de zijden van de borstelkop – met de 360° draaiende borstelkop waarmee u gemakkelijk rond meubels en andere objecten kunt manoeuvreren. De Swivel Sweeper glijdt moeiteloos over de ondergrond dankzij vier speciale vloerglijders, terwijl de het lage ontwerp het mogelijk maakt om zelfs onder de bank, het bed en ieder ander meubelstuk te komen. Hij heeft een verlengde steel, is super lichtgewicht en heeft bovendien geen stofzak. De opvangcontainer kan eenvoudig verwijderd en geleegd worden.



Lees voor gebruik van de Swivel Sweeper deze gebruikershandleiding aandachtig door en volg altijd alle veiligheidsvoorschriften en waarschuwingen in deze handleiding en op de batterijlader.

Veiligheidsvoorschriften

- Zorg dat de Swivel Sweeper juist gemonteerd is voor u hem gebruikt.
- De Swivel Sweeper is niet geschikt voor gebruik door kinderen.
- Gebruik de Swivel Sweeper niet om vloeistoffen of nat vuil op te vegen, vooral niet wanneer dit brandbare of licht ontvlambare vloeistoffen betreft.
- De Swivel Sweeper bevat een oplaadbare 7.2 Volt Ni-MH (Nickel – Metal Hydride) batterij. Deze batterij nooit met het huisvuil weggooien, maar inleveren op de speciaal daarvoor bestemde plaatsen.
- Houd uw vingers, haar en alle andere lichaamsdelen en kledingstukken verwijderd van de roterende borstels.
- Gebruik de Swivel Sweeper NIET voor het opvegen van brandende of gloeiende voorwerpen zoals sigaretten, lucifers of as.
- Gebruik de Swivel Sweeper NIET op ruwe betonnen ondergrond.
- De mechanische onderdelen van de Swivel Sweeper zijn niet geschikt om zelf te repareren. Raadpleeg in geval van schade een professionele reparateur.
- Zorg voor u de borstels schoonmaakt dat het apparaat uitgeschakeld is en dat de batterij verwijderd is.
- De batterij en/of de lader niet vastpakken met natte handen.
- Gebruik alleen de meegeleverde lader om de batterij op te laden.
- Berg de Swivel Sweeper binnenshuis op een droge, veilige plaats op.

Technische gegevens batterijlader:
Input: 230 V AC, 50 HZ, 6W
Output: 7,5 V DC, 200 mA

– 2 –

Problemen oplossen

1. Swivel Sweeper is traag of wil niet starten.

Zorg dat u de batterij volledig oplaadt en correct in het batterijcompartiment plaatst. Het onderste deel van de steel (met de batterij) dient correct en stevig op de basis geplaatst te zijn.

2. De batterij laadt niet op.

Zorg dat de batterij zo ver mogelijk in de lader geduwd is. Controleer of het rode indicatielampje op de lader aangaat zodra u de lader in het stopcontact steekt.

3. De Swivel Sweeper werkt, maar veegt het vuil niet op.

De opvangcontainer kan vol zijn. Deze indien nodig legen (zie de instructies voor het legen van de opvangcontainer). Het kan ook zijn dat hetgeen u op wilt vegen vast zit aan de ondergrond (denk aan nietjes in de vloerbedekking) of dat het op te vegen vuil de groot of te zwaar is voor de Swivel Sweeper. Zorg in ieder geval dat de opvangcontainer goed bevestigd is.

4. Tijdens het vegen komt er vuil en rommel uit de Swivel Sweeper.

Zorg dat de opvangcontainer leeg is en correct bevestigd. Controleer of de roterende borstels vrij kunnen draaien en niet vol zitten met vuil en daardoor vastlopen. Indien nodig de borstel schoonmaken met de borstelreiniger.

– 7 –

Stap 3
Til nu de behuizing omhoog en schuif hem over de steel om hem te verwijderen. De vier roterende borstels zijn nu bereikbaar.

Pas op: De borstelreiniger heeft een scherpe punt en een scherp snijvlak. Zorg dat u hiermee niet in aanraking komt.

Stap 4

Gebruik de borstelreiniger om opgehoopt vuil los te snijden en te verwijderen. Leidt eenvoudig het mesje langs de as van de borstel. Gooi het verwijderde vuil weg.

Stap 5

Plaats de getinte buitenste behuizing terug op de Swivel Sweeper en vergrendel door de clips weer naar buiten (van de steel af) te duwen.

Van tijd tot tijd kunt u de Swivel Sweeper schoonmaken door hem met een droge of vochtige, pluisvrije doek af te vegen. Gebruik nooit water, vloeibare reinigingsmiddelen of bijtende of schurende schoonmaakmiddelen om de Swivel Sweeper te reinigen.

Belangrijk: De Swivel Sweeper slaat vanzelf af.

De Swivel Sweeper bevat een beveiliging die ervoor zorgt dat het apparaat vanzelf afslaat als de borstels verstrikt raken in tapijt, kleden, haar of andere objecten. Hierdoor zullen de bewegende delen niet beschadigen.

Om de Swivel Sweeper te resetten na automatisch afslaan:

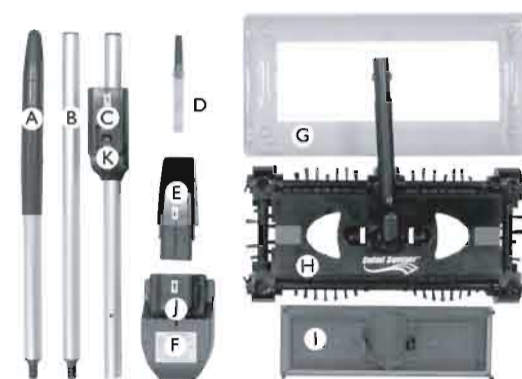
1. Zet de "Aan/Uit" schakelaar in de "Uit" positie.
2. Maak de borstels los en zorg dat ze weer onbelemmerd kunnen draaien.

Binnen 10 minuten is de Swivel Sweeper weer klaar voor gebruik.

– 6 –

Onderdelen

- A. Aluminium steel, deel A, met handvat
- B. Aluminium steel, deel B
- C. Aluminium steel, deel C, met batterijcompartiment
- D. Borstelreiniger
- E. Oplaadbare 7.2 Volt batterij
- F. Batterijlader
- G. Getinte buitenste behuizing
- H. Basis
- I. Opvangcontainer
- J. Controlelampje
- K. Aan/Uit knop



Montage

Haal alle onderdelen uit de verpakking (plastic verpakkingsmateriaal verwijderd houden van kinderen, op de juiste manier weggooien).

Stap 1

Schroef de drie delen van de steel in elkaar. Zorg dat ze goed vastgedraaid zijn.



Stap 2

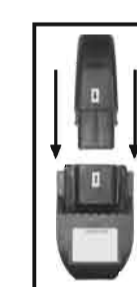
Plaats de pijl op het onderste deel van de steel recht tegenover de pijl op de steelbasis. Druk nu met duim en wijsvinger de beide palletjes aan beide zijden van de steelbasis in en schuif met uw andere hand het onderste deel van de steel over de steelbasis tot deze goed vast klikt.



Het opladen van de batterij

Stap 1
Steek de batterijlader in het stopcontact.

– 3 –



Stap 2

Plaats de pijl op de oplaadbare batterij recht tegenover de pijl op de batterijlader. Druk dan de batterij in de lader.
LET OP: Het rode lampje gaat branden als indicatie dat de batterij opgeladen wordt.

Stap 3

Als de batterij opgeladen is haalt u deze uit de lader. Druk de klemmen aan de zijkant van de batterij in en trek de batterij naar boven uit de lader.

Belangrijk: Laat voor het eerste gebruik de batterij tenminste 8 uur opladen. Daarna is de oplaadtijd afhankelijk van hoeveel er verbruikt is. Als de batterij helemaal leeg is, dan is de aanbevolen oplaadtijd 6 tot 8 uur. De batterij kan probleemloos langere tijd in de lader blijven. Laat de batterij echter NOOIT langer dan 24 uur aaneengesloten in de lader. Dit kan de totale levensduur van de batterij verkorten. Het is niet nodig te wachten met opladen tot de batterij volkomen leeg is.

Het gebruik van de Swivel Sweeper

Stap 1

Zorg dat de Swivel Sweeper uitgeschakeld is. (De Aan/Uit knop bevindt zich aan de voorzijde van het batterijcompartiment)

Stap 2

Zorg dat de opvangcontainer leeg is (zie voor instructies over het legen van de opvangcontainer het hieronder staande).

Stap 3

Plaats de oplaadbare batterij in het batterijcompartiment aan de voorzijde van de steel tot deze op zijn plaats vast klikt.



Stap 4

Schakel de Swivel Sweeper aan om te beginnen met schoonmaken.

Stap 5

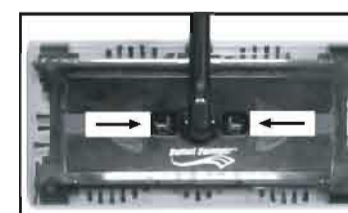
Als u klaar bent met schoonmaken schakelt u de Swivel Sweeper uit. Verwijder de opvangcontainer en leeg deze boven de vuilnisbak (zie voor instructies over het legen van de opvangcontainer het hieronder staande). Indien nodig de batterij opladen.

– 4 –

Het legen van de opvangcontainer

Stap 1

Zorg dat de Swivel Sweeper uitgeschakeld is.



Stap 2

Plaats de Swivel Sweeper basis op een vlakke ondergrond, (bijvoorbeeld de vloer of werkblad), druk met een hand de vergrendelclips van de opvangcontainer in en til de Swivel Sweeper met de andere hand op aan de aluminium steel. Hierdoor laat de opvangcontainer los.

Stap 3

Leeg de opvangcontainer in de vuilnisbak.

Stap 4

Plaats de opvangcontainer op een vlakke ondergrond (de vloer of werkblad). Til de Swivel Sweeper basis recht boven de opvangcontainer. Als u de opvangcontainer en de basis recht boven elkaar houdt, dan bevindt het logo op de basis zich aan dezelfde kant als de Peak/Front op de opvangcontainer. Zet de basis op de opvangcontainer om deze weer te bevestigen.

Belangrijk: Als de opvangcontainer niet goed vast klikt, controleer dan of er geen kleine metalen voorwerpen (zoals paperclips of nietjes) tegen de magneet in de motor aan de onderzijde van de basis geplakt zitten.

Onderhoud

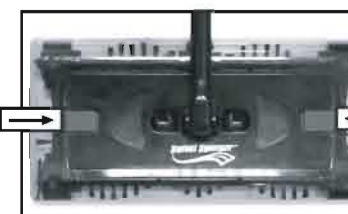
Na verloop van tijd hoopt zich, net als in iedere borstel, vuil op in de roterende borstels van de Swivel Sweeper, zoals haren, draadjes en pluizen. Met de bijgeleverde borstelreiniger kunt u dit vuil verwijderen.

Stap 1

Zorg dat de Swivel Sweeper uitgeschakeld is en verwijder de batterij zodat u het apparaat ook niet per ongeluk aan kunt zetten.

Stap 2

Ontgrendel de getinte buitenste behuizing door de beide vergrendelclips van de buitenste behuizing naar binnen, in de richting van de steel te duwen.



– 5 –